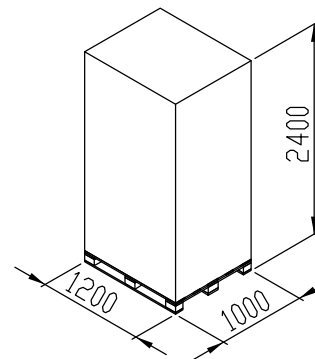
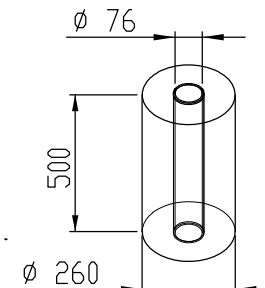


Dimensioni massime
prodotto avvolgibile

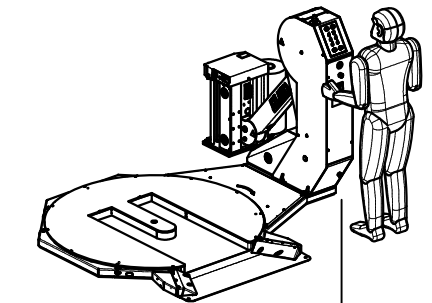


Peso max 1200 Kg

Dimensioni bobina
film estensibile



Peso max 18 Kg



Alimentazione elettrica:
230V P+N+T 50Hz 1Kw 6Amp
Peso macchina 600 kg

DIS. / Draft man	DATA / Date	F.tor/Size A3	FIGLID/Sheet	SCALA/Scale 1:20	SDST. IL / Sub. by	SIMILE A / Same to
RACCORDI NON QUOTATI Not dimensioned fillets	R=0.8	SMUSI NON QUOTATI Not dimensioned bevels	0.5x45°	QUOTE SENZA INDICAZIONE DI TOLLERANZA Measures without specified tolerances UNI ISO2768	TIPO PARTE C.G.	TRATTAMENTI TERMICI / Thermal treatments
ATLANTA STRETCH PACKAGING TECHNOLOGY AND MACHINERY					DENOMINAZIONE PARTICOLARE / Description Part	
					LAYOUT MYTHO 1650 TRANSPALLET	
DOCUMENTO RISERVATO A TERMINI DI LEGGE CON DIVIETO DI RIPRODUZIONE O DI RENDERSLO COMUNE, NOTI A TERZI SENZA ESPLICITA AUTORIZZAZIONE					CODICE DISEGNO / Drawing code 10010009002	
					REV.	